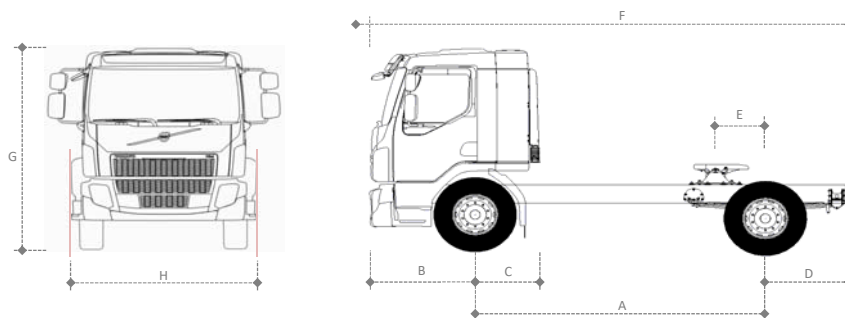


# VM 4X2T



Dimensões (mm)	
A Entre eixos	3650
B Balanço dianteiro	1320
C Distância eixo dianteiro/implemento	503/826
D Balanço traseiro	1012
E Posição da 5ª roda	725 (cabine diurna) 625 (cabine leito)
F Comprimento total	5982
G Altura da cabine diurna/leito	2784
H Largura da cabine	2400
Raio de giro	7200

Altura externa máxima, sem carga, sem defletor, suspensão traseira parabólica, pneus 295/80 R22.5

Veículos com climatizador acrescentar 220 mm à altura.

Todas as medidas são referência e podem variar de acordo com opcionais.

Pesos (kgf) - Motor 330cv e Caixa manual	L1H1	L2H1
Tara eixo dianteiro	3690	3770
Tara no eixo traseiro	2280	2280
Tara total do chassi	5970	6050
Tanque de combustível	620	620

Pesos (kgf) - Motor 330cv e Caixa I-Shift	L1H1	L2H1
Tara eixo dianteiro	3641	3721
Tara no eixo traseiro	2264	2264
Tara total do chassi	5905	5985
Tanque de combustível	620	620

Peso para veículos standard, em ordem de marcha, com estepe e sem motorista. Tolerância de 3%.

A inclusão de opcionais pode modificar os pesos acima. Para cabine curta (L1H1) retirar 60 Kgf.

Motor	
Potência	330cv / 243 kW @2200 rpm
Torque	1300Nm (133kgfm) (1200-1600 rpm)
Número de cilindros	6
Número de válvulas / cilindro	4
Cilindrada (dm <sup>3</sup> )	7,2 dm <sup>3</sup> (litros)
Freio motor	VM-EB
Emissões	Euro V / Proconve P7
Sistema de lubrificação	25* litros
Sistema de arrefecimento	23 litros
Tipo de injeção	Injeção direta common rail com gerenciamento eletrônico

Freios	
Tipo	Tambor tipo S-CAM
Freio motor	Borboleta/VM-EB
Estacionamento	Molas acumuladoras

<b>Transmissão</b>		<b>AT2612D (I-shift)</b>	
Motorização (cv)	270/330		
Máx. torque do motor (Nm)	2600		
Tipo	Automatizada		
Trocas de marcha	Manual ou Automático		
Número de marchas a frente	12		
Número de marchas a ré	2		
Relações de Transmissão	1a) 14,94	2a) 11,73	
	3a) 9,04	4a) 7,09	
	5a) 5,54	6a) 4,35	
	7a) 3,44	8a) 2,70	
	9a) 2,08	10a) 1,63	
	11a) 1,27	12a) 1,00	
	Ré 1)17,48	Ré 2)13,73	
Capacidade de óleo (l)*	16		
<b>Eixos traseiros</b>		<b>RSS1043</b>	
Tipo	Simplex velocidade		
Redução nos cubos	Não		
Tipo de carcaça	Estampada		
CMT (ton)	45		
	3,58:1		
Relações de redução	3,73:1		
	3,91:1		
Capacidade de óleo (l)	21		
Bloqueio de diferencial	Sim/Entre rodas		
<b>Eixo Dianteiro</b>			
Aço	Forjado		
Perfil	"I"		
Cubos	Lubrificadas a graxa e livres de manutenção		
Capacidades de carga (kgf)	6700		
<b>Suspensão traseira</b>		<b>RAD-L80</b>	
Tipo	Parabólica		
Amortecedores	2 de dupla ação		
Barra estabilizadora	Sim		
Freio	Tambor/Disco		
Capacidade vertical (ton)	10,8		
<b>Suspensão dianteira</b>		<b>FST-PAR</b>	
Tipo	Parabólica		
Amortecedores	2 de dupla ação		
Barra estabilizadora	Sim		
<b>Capacidade de carga (kgf)</b>			
Potência	330cv		
Dianteira	6700		
Traseira	10800		
PBT - Técnico	17500		
CMT (kg)	45000		
<b>Chassis</b>			
Tipo	Chassis tipo escada com longarinas de perfil "U"		
Material	LNE60		
Bitola (mm)	866		
Altura da alma (mm)	260		
Largura da aba (mm)	70		
Espessura da longarina (mm)	8		
Tipo de reforço	7 (quando aplicável)		
<b>Sistema elétrico</b>			
Tensão nominal	24V		
Bateria (em série)	2x105 Ah / 12V (em série)		
Alternador	80A / 28V		
Motor de partida	Melco 5,5 kW		
Faróis	2x70W		
<b>Embreagem</b>			
Tipo	Monodisco reforçado de fricção a seco tipo Pull Type		
Acionamento	Hidropneumático		
Diâmetro do disco (mm)	430(I-Shift)		
<b>Cabines</b>			
Tipo	Diurna	Leito	
Tipo de suspensão	mola/amortecedor	mola/amortecedor	