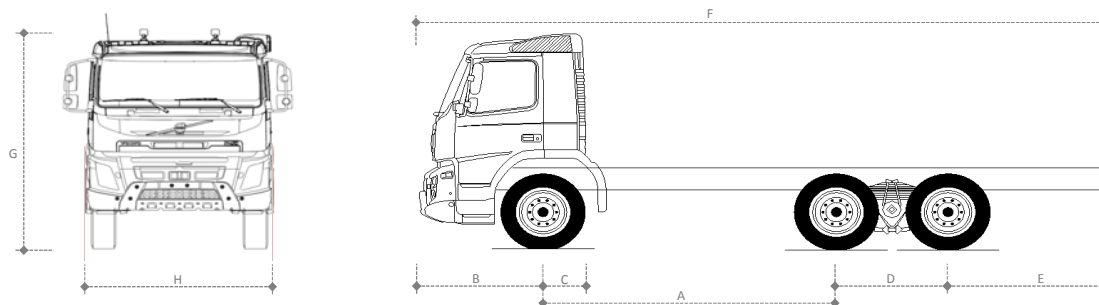


# FMX 6X6R



Dimensões (mm)			
A Entre eixos	3700	4300	4600
B Balanço dianteiro	1520	1520	1520
C Distância eixo dianteiro/implemento	573 / 971	573 / 971	573 / 971
D Distância entre os eixos traseiros	1370	1370	1370
E Balanço traseiro	825	2375	2525
F Comprimento total	7415	9565	10015
G Altura da cabine diurna/leito	3167	3167	3167
H Largura da cabine	2361	2361	2361
Raio de giro	8449	9370	9830

Altura externa máxima, sem carga, sem defletor, suspensão traseira semielíptica, pneus 295/80 R22.5

Para cabines CAB-HSLP somar 400mm à altura.

Todas as medidas são referência e podem variar de acordo com opcionais.

Pesos (kgf)			
Tara eixo dianteiro	5860	5995	6015
Tara no eixo traseiro	4240	4340	4355
Tara total do chassi	10100	10335	10370
Tanque de combustível	345	420	420

Especificação básica: suspensão a mola, freio a tambor, cabine diurna.

Peso para veículos standard, em ordem de marcha, com estepe e sem motorista. Tolerância de 3%. (REF NBR/ISO 1776). A inclusão de opcionais pode modificar os pesos acima.

A inclusão de opcionais pode modificar os pesos acima.

Motor	D13C380	D13C420	D13C460	D13C500	D13C540
Potência	380 cv - 280 kW (1400-1900 rpm)	420 cv - 309kW (1400-1900 rpm)	460 cv - 338 kW (1400-1900 rpm)	500 cv - 368 kW (1400-1900 rpm)	540 cv - 397 kW (1450-1900 rpm)
Torque	1900 Nm (194 kgfm) @1000-1400 rpm	2100Nm (214kgfm) @1000-1400 rpm	2300Nm (235kgfm) @1000-1400 rpm	2500Nm (255kgfm) @1050-1400 rpm	2600Nm (265kgfm) @1050-1450 rpm
Número de cilindros	6	6	6	6	6
Número de válvulas / cilindro	4	4	4	4	4
Cilindrada (dm3)	12,8 dm3 (litros)	12,8	12,8	12,8	12,8
Freio motor	VEB410	VEB410*	VEB410*	VEB510	VEB510
Emissões	CONAMA fase P7	CONAMA fase P7	CONAMA fase P7	CONAMA fase P7	CONAMA fase P7
Sistema de lubrificação	33 litros	33 litros	33 litros	33 litros	33 litros
Sistema de arrefecimento	38 litros	38 litros	38 litros	38 litros	38 litros
Tipo de injeção	Injeção direta com unidades injetoras e gerenciamento eletrônico				

Freios	
Tipo	Tambor/disco
Freio motor	VEB 410/510cv
Estacionamento	Mola acumuladora com acionamento pneumático

Transmissão	AT2612F	AT2612F (Super reduzida)	ATO2612F (Super reduzida)
Motorização (cv)	Todas	Todas	Todas
Máx. torque do motor (Nm)	2600	2600	2600
Tipo	Automatizada	Automatizada	Automatizada (Overdrive)
Trocas de marcha	Manual ou Automático	Manual ou Automático	Manual ou Automático
Número de marchas a frente	12	14 (12 + 2 super-reduzidas)	13 (12 + 1 super-reduzida)
Número de marchas a ré	4	6	6
Relações de Transmissão	Baixa / Alta	Baixa / Alta	Baixa / Alta
Crawler	-	32,04 / 19,38	17,54
1ª/2ª	14,94 / 11,73	14,94 / 11,73	11,73 / 9,21
3ª/4ª	9,04 / 7,09	9,04 / 7,09	7,09 / 5,57
5ª/6ª	5,54 / 4,35	5,54 / 4,35	4,35 / 3,41
7ª/8ª	3,44 / 2,70	3,44 / 2,70	2,70 / 2,12
9ª/10ª	2,08 / 1,63	2,08 / 1,63	1,63 / 1,28
11ª/12ª	1,27 / 1,00	1,27 / 1,00	1,00 / 0,78
Ré 1/Ré 2	17,48 / 2 13,73	37,49 / 17,48	20,53 / 13,73
Ré 3/Ré 4	4,02 / 3,16	13,73 / 8,62	10,78 / 4,72
Ré 5/Ré 6	-	4,02 / 3,16	3,16 / 2,48
Capacidade de óleo (l)*	16	17,6	17,6

Eixos traseiros	RTH3210F	RTH3312
Tipo	Simplex velocidade	Simplex velocidade
Redução nos cubos	sim	sim
Tipo de carcaça	Fundida	Fundida
CMT (ton)	100/130*	100/150*
Relações de redução	3,33:1	
	3,46:1	
	3,61:1	3,61:1
	3,76:1	3,76:1
	3,97:1	4,12:1
	4,12:1	4,55:1
	4,55:1	5,41:1
	5,41:1	6,18:1
	6,18:1	7,21:1
	7,21:1	
Capacidade de óleo (l)	23 (ar)	24
Bloqueio de diferencial	sim	sim

\*130/150 toneladas com RAT4.12 ou mais curto

Eixo Dianteiro		
Tipo	Direcional com redução nos cubos	
Relação do eixo	5,19:1	
Aço	Forjado	
Perfil	"J"	
Cubos	Lubrificadas a graxa e livres de manutenção	
Capacidades de carga (kgf)	9000	
Relação possíveis	Relação Combinada caixa/eixo	Relação da caixa
	3,61:1	0,69:1
	3,76:1	0,72:1
	4,12:1	0,79:1
	4,55:1	0,88:1
	5,41:1	1,04:1
	7,21:1	1,40:1

Suspensão traseira		RADD-TR2
Tipo	semi-elíptica	
Amortecedores	2	
Barra estabilizadora	não	
Freio	tambor	
Capacidade vertical (ton)	26/32	

Suspensão dianteira		FST-PAR3
Tipo	Parabólica	
Amortecedores	2 de dupla ação	
Barra estabilizadora	sim	

Capacidade de carga (kgf)		
Modelos de eixo traseiro	RTH3210F	RTH3210F / RTH3312
Dianteira	8000/9000	8000/9000
Traseira	26000	32000
PBT - Técnico	34000/35000	40000/41000
CMT (kg)	100000*	100000*

\*130000 (RTH3210F) ou 150000 (RTH3312) com RAT4.12 ou mais curto

Chassis	
Tipo	Perfil "U"
Material	LNE60
Bitola (mm)	850
Altura da alma (mm)	300
Largura da aba (mm)	90
Espessura da longarina (mm)	8
Tipo de reforço	5 (quando aplicável)

Sistema elétrico	
Tensão nominal	24V
Bateria (em série)	2x170 Ah / 12V
Alternador	110A/24V
Motor de partida	Melco 5,5 kW
Faróis	2x70W

Embreagem	
Transmissão	I-Shift
Tipo	Monodisco de fricção a seco tipo push-type
Acionamento	Automático (I-Shift)
Diâmetro do disco (mm)	430

Cabines	CAB-DAY	CAB-SLP	CAB-HSLP
Tipo	Estendida	Leito baixa	Leito alta
Tipo de suspensão	mola/amortecedor ou Pneumática	mola/amortecedor ou Pneumática	mola/amortecedor ou Pneumática