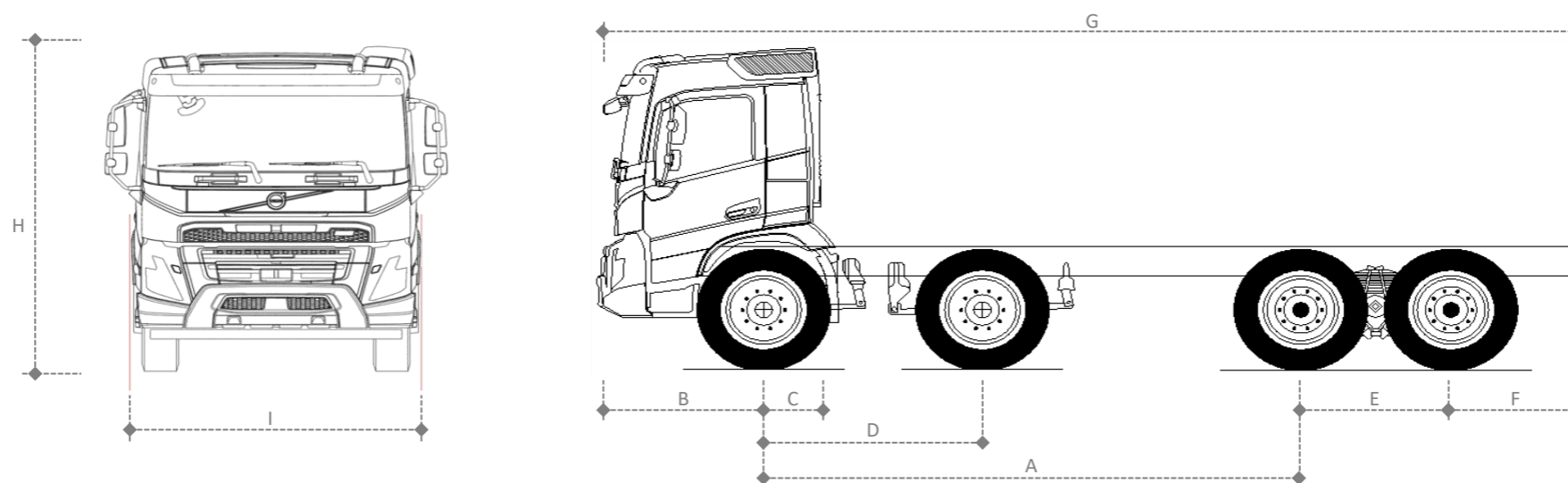


VOLVO FMX 8x4R

Especificações Técnicas



VERSÃO	4350	4600	4900	5600
DIMENSÕES (mm)				
A Entre eixos	4350	4600	4900	5600
B Balanço dianteiro	1520	1520	1520	1520
C Distância eixo dianteiro/implemento	572 / 996	572 / 996	572 / 996	572 / 996
D Distância entre os eixos dianteiros	1995	1995	1995	1995
E Distância entre os eixos traseiros	1370	1370	1370	1370
F Balanço traseiro	825	825	2675	3075
G Comprimento total	8065	8315	10465	11565
H Altura da cabine diurna/leito, descarregado	3222	3222	3222	3222
I Largura da cabine	2490	2490	2490	2490
Raio de giro	12786	13341	14006	15557
PESOS (kg)				
Tara eixo dianteiro	7751	7754	7738	7730
Tara no eixo traseiro	4057	4118	4167	4274
Tara total do chassi	11808	11872	11905	12004
Tanque de combustível	400	400	400	400

Especificação básica: suspensão traseira semi-elíptica, freio a tambor, cabine diurna, sem defletores de ar, pneus 325/95 R24.

Para cabines CAB-HSLP somar 374 mm à altura.

Peso para veículos com especificação básica, em ordem de marcha, com estepe e sem motorista. Tolerância de 3%.

Todas as medidas e pesos são referência e podem variar de acordo com opcionais.

MOTOR	D13K380	D13K420	D13K460	D13K500	D13K540
Potência	380 cv - 280 kW (1700-1800 rpm)	420 cv - 309kW (1400-1800 rpm)	460 cv - 338 kW (1400-1800 rpm)	500 cv - 368 kW (1400-1800 rpm)	540 cv - 397 kW (1460-1800 rpm)
Torque	1815 Nm (830-1400 rpm)	2100 Nm (905-1400 rpm)	2300 Nm (945-1400 rpm)	2500 Nm (980-1400 rpm)	2600 Nm (1000-1460 rpm)
Número de cilindros	6	6	6	6	6
Número de válvulas / cilindro	4	4	4	4	4
Cilindrada (litros)	12,8	12,8	12,8	12,8	12,8
Freio motor	VEB+	VEB+	VEB+	VEB+	VEB+
Emissões	CONAMA P8	CONAMA P8	CONAMA P8	CONAMA P8	CONAMA P8
Tipo de injeção	Common Rail				

Transmissão	AT2612 G	AT2612 G + ASO-ULC (Super reduzida)	ATO2612 + ASO-C (Super reduzida)
Tipo	Automatizada	Automatizada	Automatizada (Overdrive)
Trocas de marcha	Manual ou Automático	Manual ou Automático	Manual ou Automático
Número de marchas a frente	12	14 (12 + 2 super-reduzidas)	13 (12 + 1 super-reduzida)
Número de marchas a ré	4	6	6
Relações de Transmissão	Baixa / Alta	Baixa / Alta	Baixa / Alta
Crawler	-	32,04 / 19,38	17,54
1ª/2ª	14,94 / 11,73	14,94 / 11,73	11,73 / 9,21
3ª/4ª	9,04 / 7,09	9,04 / 7,09	7,09 / 5,57
5ª/6ª	5,54 / 4,35	5,54 / 4,35	4,35 / 3,41
7ª/8ª	3,44 / 2,70	3,44 / 2,70	2,70 / 2,12
9ª/10ª	2,08 / 1,63	2,08 / 1,63	1,63 / 1,28
11ª/12ª	1,27 / 1,00	1,27 / 1,00	1,00 / 0,78
Ré 1/Ré 2	17,48 / 2 13,73	37,49 / 17,48	20,53 / 13,73
Ré 3/Ré 4	4,02 / 3,16	13,73 / 8,62	10,78 / 4,72
Ré 5/Ré 6	-	4,02 / 3,16	3,16 / 2,48
Capacidade de óleo (l)	16	17,6	17,6

FREIOS	
Tipo	Tambor com ABS e EBS*
Freio motor	VEB+
Estacionamento	Mola acumuladora com acionamento pneumático
Freio auxiliar	Retarder (opc.)

* Sistema de freios eletrônico (EBS) com função antitravamento (ABS).

Desenvolvido pelo Departamento de Engenharia de Vendas. Fotos meramente ilustrativas.

A Volvo do Brasil reserva-se o direito de alterar as especificações técnicas dos produtos sem prévio aviso. Alguns equipamentos são opcionais. www.volvo.com.br

EIXO DIANTEIRO	
Tipo	Perfil "I" em Aço Forjado
Cubos	Lubrificados a graxa e livres de manutenção
Capacidades de carga (t)	16,0 / 18,0 / 20,0

SUSPENSÃO DIANTEIRA	
Tipo	FST-PAR3
Amortecedores	Parabólica
Barra estabilizadora	2 de dupla ação
	Sim

EIXOS TRASEIROS	RTH3210F	RTH3312
Tipo	Simplex velocidade	Simplex velocidade
Redução nos cubos	Sim	Sim
Tipo de carcaça	Fundida	Fundida
CMT (t)	100/130*	100/150*
Relações de redução	3,33:1	
	3,46:1	
	3,61:1	3,61:1
	3,76:1	3,76:1
	3,97:1	4,12:1
	4,12:1	4,55:1
	4,55:1	5,41:1
	5,41:1	6,18:1
	6,18:1	7,21:1
7,21:1		
Capacidade de óleo (l)	26,5 + 24	26,5 + 24
Bloqueio de diferencial	Sim	Sim

* Ver tabela de combinação entre eixo e transmissão

SUSPENSÃO TRASEIRA	
Tipo	RADD-TR2
Amortecedores	Semi-elíptica
Barra estabilizadora	2
Freio	Sim
Capacidade vertical (t)	Tambor
	26 / 32

CAPACIDADE DE CARGA (t)		
Tipo de suspensão traseira	RADD-TR2	RADD-TR2
Tipo de suspensão dianteira	FST-PAR3	FST-PAR3
Modelos de eixo traseiro	RTH3210F	RTH3312
Dianteira	16,0 / 18,0 / 20,0	16,0 / 18,0 / 20,0
Traseira	26,0 / 32,0	32,0
PBT - Técnico	42,0 a 52,0	48,0 / 50,0 / 52,0
CMT	100 / 130*	100 / 150*

* Ver tabela de combinação entre eixo e transmissão

CMT (t)	RTH3210F		RTH3312	
Caixa 12 marchas (AT2612 G F)	100 t	130 t	100 t	150 t
Relações de transmissão	< 4,12:1	≥ 4,12:1	< 4,12:1	≥ 4,12:1
Caixa 13 marchas (ATO2612F + ASO-C)	100 t	130 t	100 t	150 t
Relações de transmissão	< 4,55:1	≥ 4,55:1	< 4,55:1	≥ 4,55:1
Caixa de 14 marchas (AT2612 G F + ASO-ULC)	100 t	130 t	100 t	150 t
Relações de transmissão	< 3,61:1	≥ 3,61:1	< 3,61:1	≥ 3,61:1

Para CMT maiores, ver Informativo da Engenharia de Vendas sobre Carga Indivisível

CHASSIS	
Tipo	Perfil "U"
Material	LNE60
Bitola (mm)	850
Altura da alma (mm)	300
Largura da aba (mm)	90
Espessura da longarina (mm)	8
Tipo de reforço	5 (quando aplicável)

SISTEMA ELÉTRICO	
Tensão nominal	24V
Bateria (em série)	2x170 Ah / 12V 2x225 Ah / 12V
Alternador	150A/24V

EMBREAGEM	
Tipo	Monodisco de fricção a seco tipo push-type
Acionamento	Automático (I-Shift)
Diâmetro do disco (mm)	430

CABINES	CAB-DAY	CAB-SLP	CAB-HSLP
Tipo	Estendida	Leito baixa	Leito alta
Tipo de suspensão	Mola ou Pneumática	Mola ou Pneumática	Mola ou Pneumática