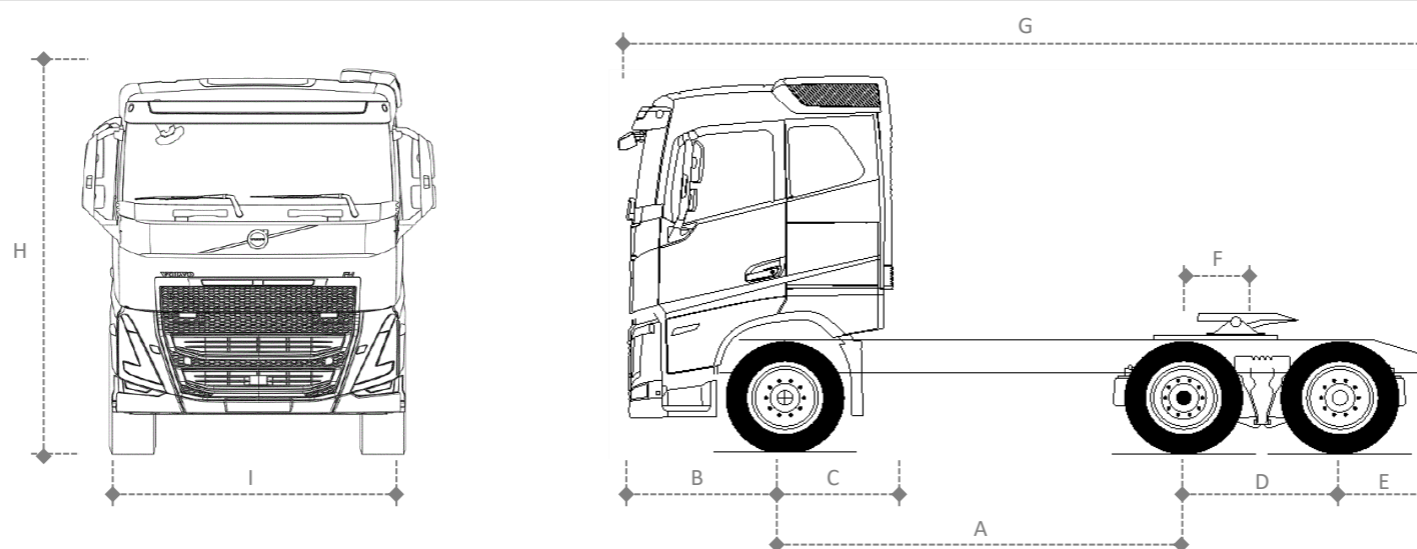


VOLVO FH 6x2T (Susp. a ar com freio a tambor) Especificações Técnicas



VERSÃO	3000	3200	3500	3700
DIMENSÕES (mm)				
A Entre eixos	3000	3200	3500	3700
B Balanço dianteiro	1365	1365	1365	1365
C Distância eixo dianteiro/implemento	990	990	990	990
D Distância entre os eixos traseiros	1370	1370	1370	1370
E Balanço traseiro	805	805	805	805
F Posição da 5ª roda	450	450	450	450
G Comprimento total	6540	6740	7040	7240
H Altura da cabine leito teto alto, descarregado	3955	3955	3955	3955
I Largura da cabine	2495	2495	2495	2495
Raio de giro	7210	7510	7970	8280
PESOS (kg)				
Tara eixo dianteiro	5244	5303	5405	5468
Tara no eixo traseiro	3798	3854	3927	3947
Tara total do chassi	9042	9157	9332	9415
Tanque de combustível	285+330	330+405	490+530	490+530

Especificação básica: suspensão traseira pneumática, freio a tambor, cabine Globetroter, sem defletores de ar, pneus 295/80 R22,5

Para cabines CAB-SLP subtrair 305 mm e 50 kg e para CAB-XHSL somar 145 mm e 25 kg à altura e peso, respectivamente.

Peso para veículos standard, em ordem de marcha, com estepe e sem motorista. Tolerância de 3%.

Todas as medidas e pesos são referência e podem variar de acordo com opcionais.

MOTOR	D13K420	D13K460	D13K500	D13K540
Potência	420 cv - 309kW (1400-1800 rpm)	460 cv - 338 kW (1400-1800 rpm)	500 cv - 368 kW (1400-1800 rpm)	540 cv - 397 kW (1460-1800 rpm)
Torque	2100 Nm (905-1400 rpm)	2300 Nm (945-1400 rpm)	2500 Nm (980-1400 rpm)	2600 Nm (1000-1460 rpm)
Número de cilindros	6	6	6	6
Número de válvulas / cilindro	4	4	4	4
Cilindrada (litros)	12,8	12,8	12,8	12,8
Freio motor	VEB+	VEB+	VEB+	VEB+
Emissões	Proconve P8	Proconve P8	Proconve P8	Proconve P8
Tipo de injeção	Common Rail			

Transmissão	AT2612 G	AT2612 G + ASO-ULC (Super reduzida)
Tipo	Automatizada	Automatizada
Trocas de marcha	Manual ou Automático	Manual ou Automático
Número de marchas a frente	12	14 (12 + 2 super-reduzidas)
Número de marchas a ré	4	6
Relações de Transmissão	Baixa / Alta	Baixa / Alta
Crawler	-	32,04 / 19,38
1ª/2ª	14,94 / 11,73	14,94 / 11,73
3ª/4ª	9,04 / 7,09	9,04 / 7,09
5ª/6ª	5,54 / 4,35	5,54 / 4,35
7ª/8ª	3,44 / 2,70	3,44 / 2,70
9ª/10ª	2,08 / 1,63	2,08 / 1,63
11ª/12ª	1,27 / 1,00	1,27 / 1,00
Ré 1/Ré 2	17,48 / 13,73	37,49 / 17,48
Ré 3/Ré 4	4,02 / 3,16	13,73 / 8,62
Ré 5/Ré 6	-	4,02 / 3,16
Capacidade de óleo (l)	16	17,6

FREIOS	
Tipo	Tambor com ABS e EBS*
Freio motor	VEB+
Estacionamento	Mola acumuladora com acionamento pneumático
Freio auxiliar	Retarder (opc.)

* Sistema de freios eletrônico (EBS) com função antitravamento (ABS).

Desenvolvido pelo Departamento de Engenharia de Vendas. Fotos meramente ilustrativas.

A Volvo do Brasil reserva-se o direito de alterar as especificações técnicas dos produtos sem prévio aviso. Alguns equipamentos são opcionais. www.volvo.com.br

EIXO DIANTEIRO	
Tipo	Perfil "I" em Aço Forjado
Cubos	Lubrificadas a graxa e livres de manutenção
Capacidades de carga (t)	7,5

SUSPENSÃO DIANTEIRA	
Tipo	FST-PAR3
Amortecedores	Parabólica
Barra estabilizadora	2 de dupla ação
	Sim

EIXOS TRASEIROS	
Tipo	RSS1360
Redução nos cubos	Simplex velocidade
Tipo de carcaça	Não
CMT (t)	Fundida
	60
Relações de redução	2.85:1
	3.08:1
	3.40:1
	3.67:1
Capacidade de óleo (l)	14,5
Bloqueio de diferencial	Sim

SUSPENSÃO TRASEIRA	
Tipo	RADT-G3
Amortecedores	Pneumática
Barra estabilizadora	4
Freio	Sim
Capacidade vertical (t)	Tambor
	20,5

CAPACIDADE DE CARGA (t)	
Tipo de suspensão traseira	RADT-G3
Tipo de suspensão dianteira	FST-PAR3
Modelos de eixo traseiro	RSS1360
Dianteira	7,5
Traseira	20,5
PBT - Técnico	28,0
CMT	60

CHASSIS	
Tipo	Perfil "U"
Material	LNE60
Bitola (mm)	850
Altura da alma (mm)	300
Largura da aba (mm)	90
Espessura da longarina (mm)	8
Tipo de reforço	5 (quando aplicável)

SISTEMA ELÉTRICO	
Tensão nominal	24V
Bateria (em série)	2x225 Ah/ 12V
Alternador	150A/28V

EMBREAGEM	
Tipo	Monodisco de fricção a seco tipo push-type
Acionamento	Automático (I-Shift)
Diâmetro do disco (mm)	430

CABINES	CAB-SLP	CAB-HSLP	CAB-XHSL
Tipo	Leito baixa	Leito alta (Globetrotter)	Leito extra alta (Globetrotter XL)
Tipo de suspensão	Pneumática	Pneumática	Pneumática