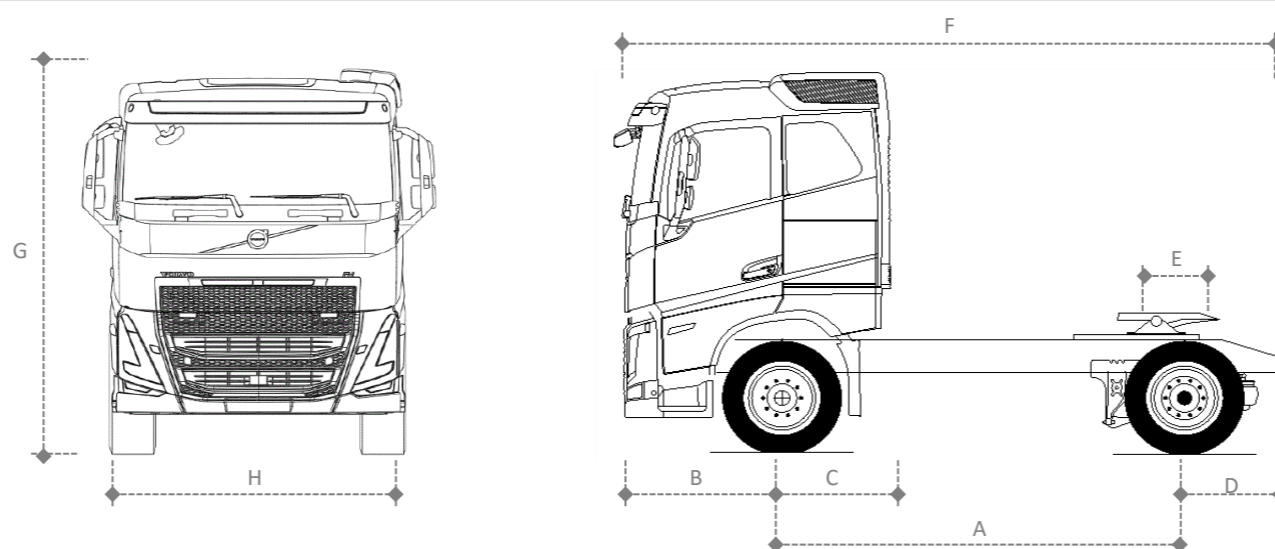


VOLVO FH 4x2T

Especificações Técnicas



VERSÃO	3500	3700
DIMENSÕES (mm)		
A Entre eixos	3500	3700
B Balanço dianteiro	1365	1365
C Distância eixo dianteiro/implemento	990	990
D Balanço traseiro	960 (mola) / 825 (ar)	960 (mola) / 825 (ar)
E Posição da 5ª roda	250	250
F Comprimento total	5825 / 5690	6025 / 5890
G Altura da cabine leito teto alto, descarregado	3955	3955
H Largura da cabine	2495	2495
Raio de giro	7025	7330
PESOS (kg)		
Tara eixo dianteiro	5336	5366
Tara no eixo traseiro	2484	2579
Tara total do chassi	7820	7945
Tanque de combustível	530+530	530+530

Especificação básica: suspensão traseira pneumática, freio a disco, cabine Globetrotter, sem defletores de ar, pneus 295/80 R22,5

Para cabines CAB-SLP subtrair 305 mm e 50 kg e para CAB-XHSL somar 145 mm e 25 kg à altura e peso, respectivamente.

Peso para veículos standard, em ordem de marcha, com estepe e sem motorista. Tolerância de 3%.

Todas as medidas e pesos são referência e podem variar de acordo com opcionais.

MOTOR	D13K420	D13K460	D13K500	D13K540
Potência	420 cv - 309kW (1400-1800 rpm)	460 cv - 338 kW (1400-1800 rpm)	500 cv - 368 kW (1400-1800 rpm)	540 cv - 397 kW (1460-1800 rpm)
Torque	2100 Nm (905-1400 rpm)	2300 Nm (945-1400 rpm)	2500 Nm (980-1400 rpm)	2600 Nm (1000-1460 rpm)
Número de cilindros	6	6	6	6
Número de válvulas / cilindro	4	4	4	4
Cilindrada (litros)	12,8	12,8	12,8	12,8
Freio motor	VEB+	VEB+	VEB+	VEB+
Emissões	Proconve P8	Proconve P8	Proconve P8	Proconve P8
Tipo de injeção	Common Rail			

Transmissão	AT2612 G
Tipo	Automatizada
Trocas de marcha	Manual ou Automático
Número de marchas a frente	12
Número de marchas a ré	4
Relações de Transmissão	Baixa / Alta
Crawler	-
1ª/2ª	14,94 / 11,73
3ª/4ª	9,04 / 7,09
5ª/6ª	5,54 / 4,35
7ª/8ª	3,44 / 2,70
9ª/10ª	2,08 / 1,63
11ª/12ª	1,27 / 1,00
Ré 1/Ré 2	17,48 / 13,73
Ré 3/Ré 4	4,02 / 3,16
Ré 5/Ré 6	-
Capacidade de óleo (l)	16

FREIOS	
Tipo	Tambor/Disco com ABS e EBS*
Freio motor	VEB+
Estacionamento	Mola acumuladora com acionamento pneumático
Freio auxiliar	Retarder (opc.)**

* Sistema de freios eletrônico (EBS) com função antitravamento (ABS).

** Disponível somente com suspensão traseira a ar (RAD-GR).

Desenvolvido pelo Departamento de Engenharia de Vendas. Fotos meramente ilustrativas.

A Volvo do Brasil reserva-se o direito de alterar as especificações técnicas dos produtos sem prévio aviso. Alguns equipamentos são opcionais. www.volvo.com.br

EIXO DIANTEIRO	
Tipo	Perfil "I" em Aço Forjado
Cubos	Lubrificados a graxa e livres de manutenção
Capacidades de carga (t)	7,5

SUSPENSÃO DIANTEIRA	
Tipo	FST-PAR3 Parabólica
Amortecedores	2 de dupla ação
Barra estabilizadora	Sim

EIXOS TRASEIROS	RSS1360	RSH1370F
Tipo	Simplex velocidade	Simplex velocidade
Redução nos cubos	Não	Sim
Tipo de carcaça	Fundida	Fundida
CMT (t)	60	70
Relações de redução	2.85:1	3.46:1
	3.08:1	3.61:1
	3.40:1	3.76:1
	3.67:1	4.12:1
		4.55:1
		5.41:1
Capacidade de óleo (l)	14,5	23
Bloqueio de diferencial	Sim	Sim

SUSPENSÃO TRASEIRA	RAD-L90	RAD-GR
Tipo	Parabólica	Pneumática
Amortecedores	2	2
Barra estabilizadora	Sim	Sim
Freio	Disco/Tambor	Disco/Tambor*
Capacidade vertical (t)	13,0	13,0

* Freio a tambor com suspensão a ar disponível somente com eixo traseiro RSH1370F

CAPACIDADE DE CARGA (t)		
Tipo de suspensão traseira	RAD-L90/RAD-GR	RAD-L90/RAD-GR
Tipo de suspensão dianteira	FST-PAR3	FST-PAR3
Modelos de eixo traseiro	RSS1360	RSH1370F
Dianteira	7,5	7,5
Traseira	13,0	13,0
PBT - Técnico	20,5	20,5
CMT	60	70

CHASSIS	
Tipo	Perfil "U"
Material	LNE60
Bitola (mm)	850
Altura da alma (mm)	300
Largura da aba (mm)	90
Espessura da longarina (mm)	8
Tipo de reforço	Não disponível

SISTEMA ELÉTRICO	
Tensão nominal	24V
Bateria (em série)	2x225 Ah/ 12V
Alternador	150A/28V

EMBREAGEM	
Tipo	Monodisco de fricção a seco tipo push-type
Acionamento	Automático (I-Shift)
Diâmetro do disco (mm)	430

CABINES	CAB-SLP	CAB-HSLP	CAB-XHSL
Tipo	Leito baixa	Leito alta (Globetrotter)	Leito extra alta (Globetrotter XL)
Tipo de suspensão	Pneumática	Pneumática	Pneumática