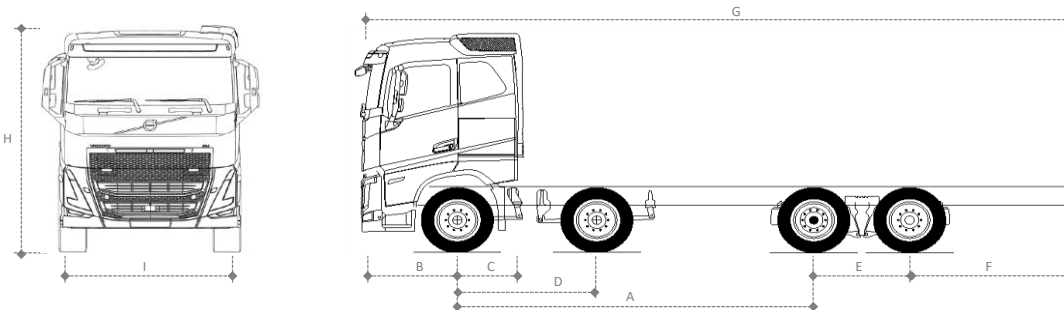


# VOLVO FH 8x2R

## Especificações Técnicas



VERSÃO	4350	4600	4900	5600	6000
<b>DIMENSÕES (mm)</b>					
A Entre eixos	4350	4600	4900	5600	6000
B Balanço dianteiro	1365	1365	1365	1365	1365
C Distância eixo dianteiro/implemento	990	990	990	990	990
D Distância entre 1º e 2º direcional	1995	1995	1995	1995	1995
E Distância entre os eixos traseiros	1370	1370	1370	1370	1370
F Balanço traseiro	1175	1175	1175	2375	2375
G Comprimento total	8260	8510	8810	10710	11110
H Altura da cabine leito teto alto, descarregado	3955	3955	3955	3955	3955
I Largura da cabine	2495	2495	2495	2495	2495
Raio de giro	9434	9917	10398	11524	12167
<b>PESOS (kg)</b>					
Tara eixo dianteiro	6114	6170	6206	6296	6321
Tara no eixo traseiro	3614	3670	3691	3756	3761
Tara total do chassi	9728	9840	9897	10052	10082
Tanque de combustível	330	450	490	490	490

Especificação básica: suspensão traseira pneumática, freio a disco, cabine Globetrotter, sem defletores de ar, pneus 295/80 R22,5

Para cabines CAB-SLP subtraír 305 mm e 50 kg e para CAB-XHSL somar 145 mm e 25 kg à altura e peso, respectivamente.

Peso para veículos standard, em ordem de marcha, com estepe e sem motorista. Tolerância de 3%.

Todas as medidas e pesos são referência e podem variar de acordo com opcionais.

MOTOR	D13C420	D13C460	D13C500	D13C540
Potência	420 cv - 309kW (1400-1900 rpm)	460 cv - 338 kW (1400-1900 rpm)	500 cv - 368 kW (1400-1900 rpm)	540 cv - 397 kW (1450-1900 rpm)
Torque	2100 Nm (1000-1400 rpm)	2300 Nm (1000-1400 rpm)	2500 Nm (1050-1400 rpm)	2600 Nm (1050-1450 rpm)
Número de cilindros	6	6	6	6
Número de válvulas / cilindro	4	4	4	4
Cilindrada (litros)	12,8	12,8	12,8	12,8
Freio motor	VEB410*	VEB410*	VEB510	VEB510
Emissões	CONAMA P7	CONAMA P7	CONAMA P7	CONAMA P7
Tipo de injeção	Injeção direta com unidades injetoras e gerenciamento eletrônico			

\* VEB510 opcional

Transmissão	AT2612F	AT2612F + ASO-ULC (Super reduzida)
Tipo	Automatizada	Automatizada
Trocas de marcha	Manual ou Automático	Manual ou Automático
Número de marchas a frente	12	14 (12 + 2 super-reduzidas)
Número de marchas a ré	4	6
Relações de Transmissão	Baixa / Alta	Baixa / Alta
Crawler	-	32,04 / 19,38
1ª/2ª	14,94 / 11,73	14,94 / 11,73
3ª/4ª	9,04 / 7,09	9,04 / 7,09
5ª/6ª	5,54 / 4,35	5,54 / 4,35
7ª/8ª	3,44 / 2,70	3,44 / 2,70
9ª/10ª	2,08 / 1,63	2,08 / 1,63
11ª/12ª	1,27 / 1,00	1,27 / 1,00
Ré 1/Ré 2	17,48 / 2 13,73	37,49 / 17,48
Ré 3/Ré 4	4,02 / 3,16	13,73 / 8,62
Ré 5/Ré 6	-	4,02 / 3,16
Capacidade de óleo (l)	16	17,6

### FREIOS

Tipo Disco com ABS e EBS\*



Freio motor	VEB 410/510cv
Estacionamento	Mola acumuladora com acionamento pneumático
Freio auxiliar	Retarder (opc.)

\* Sistema de freios eletrônico (EBS) com função antitravamento (ABS).



EIXO DIANTEIRO	
Tipo	Perfil "I" em Aço Forjado
Cubos	Lubrificados a graxa e livres de manutenção
Capacidades de carga (t)	16

SUSPENSÃO DIANTEIRA	
Tipo	FST-PAR3
Amortecedores	Parabólica
Barra estabilizadora	2 de dupla ação
	Sim

EIXOS TRASEIROS	
Tipo	RSS1360
Redução nos cubos	Simplex velocidade
Tipo de carcaça	Não
CMT (t)	Fundida
Relações de redução	60
	2.85:1
	3.08:1
	3.40:1
	3.67:1
Capacidade de óleo (l)	14,5
Bloqueio de diferencial	Sim

SUSPENSÃO TRASEIRA	
Tipo	RADT-GR
Amortecedores	Pneumática
Barra estabilizadora	4
Freio	Sim
Capacidade vertical (t)	Disco
	20,5

CAPACIDADE DE CARGA (t)	
Tipo de suspensão traseira	RADT-GR
Tipo de suspensão dianteira	FST-PAR3
Modelos de eixo traseiro	RSS1360
Dianteira	16,0
Traseira	20,5
PBT - Técnico	36,5
CMT	60

CHASSIS	
Tipo	Perfil "U"
Material	LNE60
Bitola (mm)	850
Altura da alma (mm)	300
Largura da aba (mm)	90
Espessura da longarina (mm)	8
Tipo de reforço	5 (quando aplicável)

SISTEMA ELÉTRICO	
Tensão nominal	24V
Bateria (em série)	2x225 Ah/ 12V
Alternador	110A/28V
	120A/28V (opc)
	150A/28V (opc)

EMBREAGEM	
Tipo	Monodisco de fricção a seco tipo push-type
Acionamento	Automático (I-Shift)
Diâmetro do disco (mm)	430

CABINES	CAB-SLP	CAB-HSLP	CAB-HSLP
Tipo	Leito baixa	Leito alta (Globetrotter)	Leito extra alta (Globetrotter XL)
Tipo de suspensão	Pneumática	Pneumática	Pneumática

