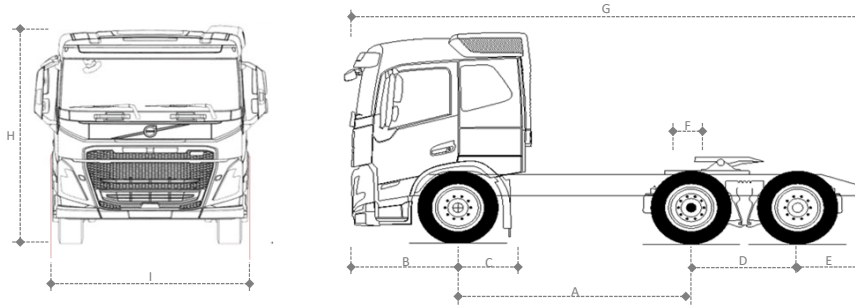


VOLVO FM 6x2T**Especificações Técnicas**

VERSÃO	3000	3200	3500	3700
DIMENSÕES (mm)				
A Entre eixos	3000	3200	3500	3700
B Balanço dianteiro	1365	1365	1365	1365
C Distância eixo dianteiro/implemento	572 / 996	572 / 996	572 / 996	572 / 996
D Distância entre os eixos traseiros	1370 (ar)	1370 (ar)	1370 (ar) 1245 (mola)	1370 (ar) 1245 (mola)
E Balanço traseiro	805 (ar)	805 (ar)	805 (ar) 785 (mola)	805 (ar) 785 (mola)
F Posição da 5ª roda	375	375	375	375
G Comprimento total	6540 (ar)	6740 (ar)	7040 (ar) 6895 (mola)	7240 (ar) 7095 (mola)
H Altura da cabine leito teto alto, descarregado	3585	3585	3585	3585
I Largura da cabine	2490	2490	2490	2490
Raio de giro	7134	7440	7915	8222
PESOS (kg)				
Tara eixo dianteiro	4915	4954	5059	5100
Tara no eixo traseiro	3530	3729	3853	3879
Tara total do chassi	8444	8682	8911	8978
Tanque de combustível	200	200+280	345+345	345+420

Especificação básica: suspensão traseira pneumática, freio a disco, cabine Globetrotter, sem defletores de ar, pneus 295/80 R22,5

Para cabines CAB-SLP subtrair 370 mm e 50 kg à altura e peso, respectivamente.

Peso para veículos standard, em ordem de marcha, com estepe e sem motorista. Tolerância de 3%.

Todas as medidas e pesos são referência e podem variar de acordo com opcionais.

MOTOR	D13C380
Potência	380 cv - 280 kW (1400-1900 rpm)
Torque	1900 Nm (1000-1400 rpm)
Número de cilindros	6
Número de válvulas / cilindro	4
Cilindrada (litros)	12,8
Freio motor	VEB410
Emissões	CONAMA P7
Tipo de injeção	Injeção direta com unidades injetoras e gerenciamento eletrônico

Transmissão	AT2612F
Tipo	Automatizada
Trocas de marcha	Manual ou Automático
Número de marchas a frente	12
Número de marchas a ré	4
Relações de Transmissão	Baixa / Alta
Crawler	-
1ª/2ª	14,94 / 11,73
3ª/4ª	9,04 / 7,09
5ª/6ª	5,54 / 4,35
7ª/8ª	3,44 / 2,70
9ª/10ª	2,08 / 1,63
11ª/12ª	1,27 / 1,00
Ré 1/Ré 2	17,48 / 2 13,73
Ré 3/Ré 4	4,02 / 3,16
Ré 5/Ré 6	-
Capacidade de óleo (l)	16

FREIOS	
Tipo	Tambor/Disco com ABS e EBS*
Freio motor	VEB 410cv
Estacionamento	Mola acumuladora com acionamento pneumático

* Sistema de freios eletrônico (EBS) com função antitravamento (ABS).



EIXO DIANTEIRO	
Tipo	Perfil "I" em Aço Forjado
Cubos	Lubrificados a graxa e livres de manutenção
Capacidades de carga (t)	7,5

SUSPENSÃO DIANTEIRA		FST-PAR3
Tipo	Parabólica	
Amortecedores	2 de dupla ação	
Barra estabilizadora	Sim	

EIXOS TRASEIROS	RSS1360	RSH1370F
Tipo	Simplex velocidade	Simplex velocidade
Redução nos cubos	Não	Sim
Tipo de carcaça	Fundida	Fundida
CMT (t)	60	70
Relações de redução	2.85:1	3.46:1
	3.08:1	3.61:1
	3.40:1	3.76:1
	3.67:1	4.12:1
		4.55:1
Capacidade de óleo (l)	14,5	23
Bloqueio de diferencial	Sim	Sim

SUSPENSÃO TRASEIRA	RADT-CR	RADT-G3	RADT-GR
Tipo	Semi-Eliptica (Balancim)	Pneumática	Pneumática
Amortecedores	2	4	4
Barra estabilizadora	Não	Sim	Sim
Freio	Tambor	Tambor	Disco
Capacidade vertical (t)	20,0	20,5	20,5

CAPACIDADE DE CARGA (t)			
Tipo de suspensão traseira	RADT-CR	RADT-CR	RADT-G3/RADT-GR
Tipo de suspensão dianteira	FST-PAR3	FST-PAR3	FST-PAR3
Modelos de eixo traseiro	RSS1360	RSH1370F	RSS1360
Dianteira	7,5	7,5	7,5
Traseira	20,0	20,0	20,5
PBT - Técnico	27,5	27,5	28,0
CMT	60	70	60

CHASSIS	
Tipo	Perfil "U"
Material	LNE60
Bitola (mm)	850
Altura da alma (mm)	300
Largura da aba (mm)	90
Espessura da longarina (mm)	8
Tipo de reforço	5 (quando aplicável)

SISTEMA ELÉTRICO	
Tensão nominal	24V
Bateria (em série)	2x170 Ah / 12V 2x225 Ah / 12V
Alternador	110A/28V 120A/28V

EMBREAGEM	
Tipo	Monodisco de fricção a seco tipo push-type
Acionamento	Automático (I-Shift)
Diâmetro do disco (mm)	430

CABINES	CAB-DAY	CAB-SLP	CAB-HSLP
Tipo	Estendida	Leito baixa	Leito alta (Globetrotter)
Tipo de suspensão	Mola ou Pneumática	Mola ou Pneumática	Mola ou Pneumática

