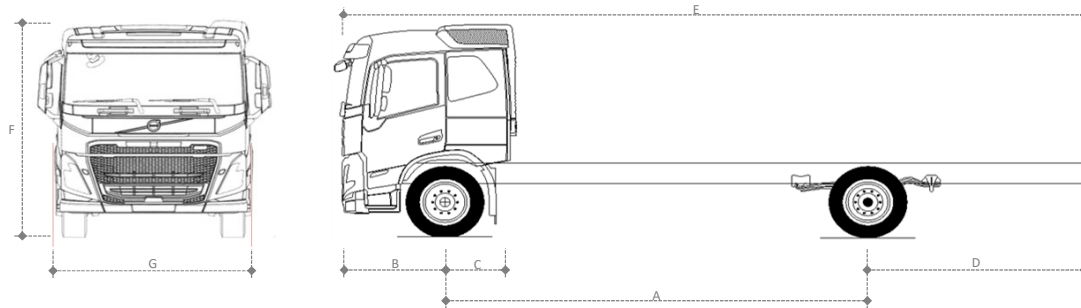


**VOLVO FM 4x2R****Especificações Técnicas**

VERSÃO	4300	4600	4900	5200	5600	6000
<b>DIMENSÕES (mm)</b>						
A Entre eixos	4300	4600	4900	5200	5600	6000
B Balanço dianteiro	1365	1365	1365	1365	1365	1365
C Distância eixo dianteiro/implemento	996	996	996	996	996	996
D Balanço traseiro	2345	2545	2695	2895	2895	2895
E Comprimento total	8010	8510	8960	9460	9860	10260
F Altura da cabine leito teto alto, descarregado	3585	3585	3585	3585	3585	3585
G Largura da cabine	2490	2490	2490	2490	2490	2490
Raio de giro	8297	8758	9575	10057	10700	11343
<b>PESOS (kg)</b>						
Tara eixo dianteiro	5075	5100	5125	5155	5175	5200
Tara no eixo traseiro	2465	2480	2490	2500	2515	2520
Tara total do chassi	7540	7580	7615	7655	7690	7720
Tanque de combustível	420	420	420	420	420	420

Especificação básica: suspensão traseira parabólica, freio a tambor, cabine Globetrotter, sem defletores de ar, pneus 295/80 R22,5

Para cabines CAB-SLP subtrair 370 mm e 50 kg à altura e peso, respectivamente.

Peso para veículos standard, em ordem de marcha, com estepe e sem motorista. Tolerância de 3%.

Todas as medidas e pesos são referência e podem variar de acordo com opcionais.

MOTOR	D13C380
Potência	380 cv - 280 kW (1400-1900 rpm)
Torque	1900 Nm (1000-1400 rpm)
Número de cilindros	6
Número de válvulas / cilindro	4
Cilindrada (litros)	12,8
Freio motor	VEB410
Emissões	CONAMA P7
Tipo de injeção	Injeção direta com unidades injetoras e gerenciamento eletrônico

Transmissão	AT2612F
Tipo	Automatizada
Trocas de marcha	Manual ou Automático
Número de marchas a frente	12
Número de marchas a ré	4
Relações de Transmissão	Baixa / Alta
Crawler	-
1ª/2ª	14,94 / 11,73
3ª/4ª	9,04 / 7,09
5ª/6ª	5,54 / 4,35
7ª/8ª	3,44 / 2,70
9ª/10ª	2,08 / 1,63
11ª/12ª	1,27 / 1,00
Ré 1/Ré 2	17,48 / 2 13,73
Ré 3/Ré 4	4,02 / 3,16
Ré 5/Ré 6	-
Capacidade de óleo (l)	16

FREIOS	
Tipo	Tambor/Disco com ABS e EBS*
Freio motor	VEB 410cv
Estacionamento	Mola acumuladora com acionamento pneumático

\* Sistema de freios eletrônico (EBS) com função antitravamento (ABS).



<b>EIXO DIANTEIRO</b>	
Tipo	Perfil "I" em Aço Forjado
Cubos	Lubrificados a graxa e livres de manutenção
Capacidades de carga (t)	7,5

<b>SUSPENSÃO DIANTEIRA</b>		<b>FST-PAR3</b>
Tipo	Parabólica	
Amortecedores	2 de dupla ação	
Barra estabilizadora	Sim	

<b>EIXOS TRASEIROS</b>	<b>RSS1360</b>	<b>RSH1370F</b>
Tipo	Simplex velocidade	Simplex velocidade
Redução nos cubos	Não	Sim
Tipo de carcaça	Fundida	Fundida
CMT (t)	60	70
Relações de redução	2.85:1	3.46:1
	3.08:1	3.61:1
	3.40:1	3.76:1
	3.67:1	4.12:1
		4.55:1
		5.41:1
Capacidade de óleo (l)	14,5	23
Bloqueio de diferencial	Sim	Sim

<b>SUSPENSÃO TRASEIRA</b>	<b>RAD-L90</b>	<b>RAD-GR</b>
Tipo	Parabólica	Pneumática
Amortecedores	2	2
Barra estabilizadora	Sim	Sim
Freio	Disco*/Tambor	Disco/Tambor**
Capacidade vertical (t)	13,0	13,0

\* Sob consulta

\*\* Freio a tambor com suspensão a ar disponível somente com eixo traseiro RSH1370F

<b>CAPACIDADE DE CARGA (t)</b>		
Tipo de suspensão traseira	RAD-L90/RAD-GR	RAD-L90/RAD-GR
Tipo de suspensão dianteira	FST-PAR3	FST-PAR3
Modelos de eixo traseiro	RSS1360	RSH1370F
Dianteira	7,5	7,5
Traseira	13,0	13,0
PBT - Técnico	20,5	20,5
CMT	60	70

<b>CHASSIS</b>	
Tipo	Perfil "U"
Material	LNE60
Bitola (mm)	850
Altura da alma (mm)	300
Largura da aba (mm)	90
Espessura da longarina (mm)	8
Tipo de reforço	5 (quando aplicável)

<b>SISTEMA ELÉTRICO</b>	
Tensão nominal	24V
Bateria (em série)	2x170 Ah / 12V 2x225 Ah / 12V
Alternador	110A/28V 120A/28V

<b>EMBREGEM</b>	
Tipo	Monodisco de fricção a seco tipo push-type
Acionamento	Automático (I-Shift)
Diâmetro do disco (mm)	430

<b>CABINES</b>	<b>CAB-DAY</b>	<b>CAB-SLP</b>	<b>CAB-HSLP</b>
Tipo	Estendida	Leito baixa	Leito alta (Globetrotter)
Tipo de suspensão	Mola ou Pneumática	Mola ou Pneumática	Mola ou Pneumática

