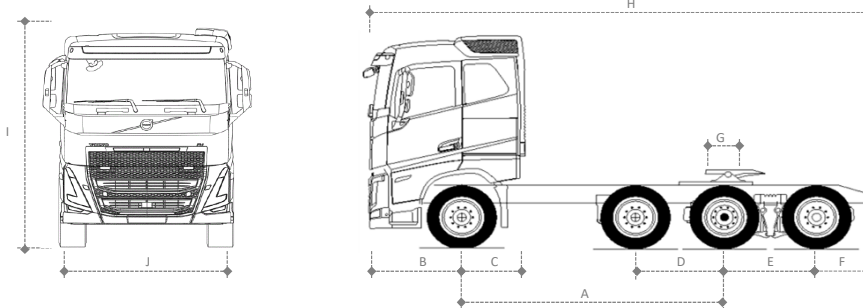


**VOLVO FH 8x2T****Especificações Técnicas**

VERSÃO	3900	4300
<b>DIMENSÕES (mm)</b>		
A Entre eixos	3900	4300
B Balanço dianteiro	1365	1365
C Distância eixo dianteiro/implemento	990	990
D Distância entre 2º direcional e 1º trativo	1320	1320
E Distância entre os eixos traseiros	1370	1370
F Balanço traseiro	805	805
G Posição da 5ª roda	50	50
H Comprimento total	7440	7840
I Altura da cabine leito teto alto, descarregado	3955	3955
J Largura da cabine	2495	2495
Raio de giro	8446	9059
<b>PESOS (kg)</b>		
Tara eixo dianteiro	5277	5295
Tara no eixo traseiro	4435	4449
Tara total do chassi	9712	9744
Tanque de combustível	90*	90*

Especificação básica: suspensão traseira pneumática, freio a disco, cabine Globetrotter, sem defletores de ar, pneus 295/80 R22,5

Para cabines CAB-SLP subtrair 305 mm e 50 kg e para CAB-XHSL somar 145 mm e 25 kg à altura e peso, respectivamente.

Peso para veículos standard, em ordem de marcha, com estepe e sem motorista. Tolerância de 3%.

Todas as medidas e pesos são referência e podem variar de acordo com opcionais.

\* Tanque de 90l de transporte.

MOTOR	D13C420	D13C460	D13C500	D13C540
Potência	420 cv - 309kW (1400-1900 rpm)	460 cv - 338 kW (1400-1900 rpm)	500 cv - 368 kW (1400-1900 rpm)	540 cv - 397 kW (1450-1900 rpm)
Torque	2100 Nm (1000-1400 rpm)	2300 Nm (1000-1400 rpm)	2500 Nm (1050-1400 rpm)	2600 Nm (1050-1450 rpm)
Número de cilindros	6	6	6	6
Número de válvulas / cilindro	4	4	4	4
Cilindrada (litros)	12,8	12,8	12,8	12,8
Freio motor	VEB410*	VEB410*	VEB510	VEB510
Emissões	CONAMA P7	CONAMA P7	CONAMA P7	CONAMA P7
Tipo de injeção	Injeção direta com unidades injetoras e gerenciamento eletrônico			

\* VEB510 opcional

Transmissão	AT2612F
Tipo	Automatizada
Trocas de marcha	Manual ou Automático
Número de marchas a frente	12
Número de marchas a ré	4
Relações de Transmissão	Baixa / Alta
Crawler	-
1ª/2ª	14,94 / 11,73
3ª/4ª	9,04 / 7,09
5ª/6ª	5,54 / 4,35
7ª/8ª	3,44 / 2,70
9ª/10ª	2,08 / 1,63
11ª/12ª	1,27 / 1,00
Ré 1/Ré 2	17,48 / 2 13,73
Ré 3/Ré 4	4,02 / 3,16
Ré 5/Ré 6	-
Capacidade de óleo (l)	16

FREIOS	
Tipo	Disco com ABS e EBS*
Freio motor	VEB 410/510cv
Estacionamento	Mola acumuladora com acionamento pneumático
Freio auxiliar	Retarder (opc.)

\* Sistema de freios eletrônico (EBS) com função antitravamento (ABS).



<b>EIXO DIANTEIRO</b>	
Tipo	Perfil "I" em Aço Forjado
Cubos	Lubrificados a graxa e livres de manutenção
Capacidades de carga (t)	7,5

<b>SUSPENSÃO DIANTEIRA</b>		<b>FST-PAR3</b>
Tipo	Parabólica	
Amortecedores	2 de dupla ação	
Barra estabilizadora	Sim	

<b>EIXOS TRASEIROS</b>	<b>RSS1360</b>	<b>RSH1370F</b>
Tipo	Simplex velocidade	Simplex velocidade
Redução nos cubos	não	sim
Tipo de carcaça	Fundida	Fundida
CMT (t)	60	70
Relações de redução	2.85:1	3.46:1
	3.08:1	3.61:1
	3.40:1	3.76:1
	3.67:1	4.12:1
		4.55:1
		5.41:1
Capacidade de óleo (l)	14,5	24
Bloqueio de diferencial	Sim	Sim

<b>SUSPENSÃO TRASEIRA</b>		<b>RAPDT-GR</b>
Tipo	Pneumática	
Amortecedores	6	
Barra estabilizadora	Sim	
Freio	Disco	
Capacidade vertical (t)	28 toneladas: 20,5+7,5 toneladas	

<b>CAPACIDADE DE CARGA (t)</b>		
Tipo de suspensão traseira	RAPDT-GR	RAPDT-GR
Tipo de suspensão dianteira	FST-PAR3	FST-PAR3
Modelos de eixo traseiro	RSS1360	RSH1370F
Dianteira	7,5	7,5
Traseira	28,0	28,0
PBT - Técnico	35,5	35,5
CMT	60	70

<b>CHASSIS</b>	
Tipo	Perfil "U"
Material	LNE60
Bitola (mm)	850
Altura da alma (mm)	300
Largura da aba (mm)	90
Espessura da longarina (mm)	8
Tipo de reforço	5 (quando aplicável)

<b>SISTEMA ELÉTRICO</b>	
Tensão nominal	24V
Bateria (em série)	2x225 Ah/ 12V
Alternador	110A/28V
	120A/28V (opc)
	150A/28V (opc)

<b>EMBREGEM</b>	
Tipo	Monodisco de fricção a seco tipo push-type
Acionamento	Automático (I-Shift)
Diâmetro do disco (mm)	430

<b>CABINES</b>	<b>CAB-SLP</b>	<b>CAB-HSLP</b>	<b>CAB-HSLP</b>
Tipo	Leito baixa	Leito alta (Globetrotter)	Leito extra alta (Globetrotter XL)
Tipo de suspensão	Pneumática	Pneumática	Pneumática

