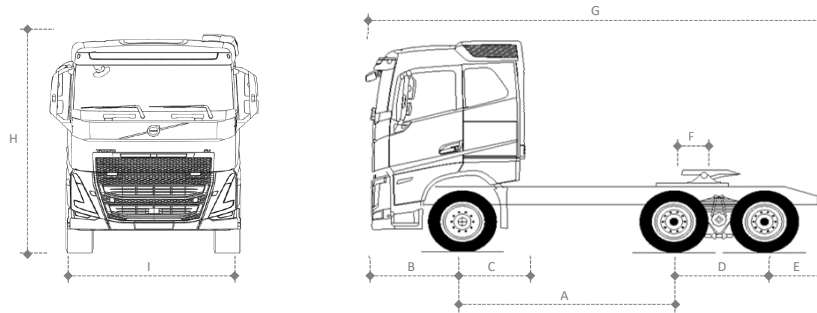


VOLVO FH 6x4T (c/ redução nos cubos)

Especificações Técnicas



VERSÃO	3000	3200	3600
DIMENSÕES (mm)			
A Entre eixos	3000	3200	3600
B Balanço dianteiro	1365	1365	1365
C Distância eixo dianteiro/implemento	990	990	990
D Distância entre os eixos traseiros	1370	1370	1370
E Balanço traseiro	805	805	805
F Posição da 5ª roda	550	550	575
G Comprimento total	6540	6740	7140
H Altura da cabine leito teto alto, descarregado	3955	3955	3955
I Largura da cabine	2495	2495	2495
Raio de giro	7309	7615	8228
PESOS (kg)			
Tara eixo dianteiro	4978	5035	5220
Tara no eixo traseiro	4875	4877	5004
Tara total do chassi	9853	9912	10224
Tanque de combustível	285 + 210	330 + 210	490 + 450

Especificação básica: suspensão traseira semielíptica, freio a tambor, cabine Globetrotter, sem defletores de ar, pneus 295/80 R22,5

Para cabines CAB-SLP subtrair 305 mm e 50 kg e para CAB-XHSL somar 145 mm e 25 kg à altura e peso, respectivamente.

Peso para veículos standard, em ordem de marcha, com estepe e sem motorista. Tolerância de 3%.

Todas as medidas e pesos são referência e podem variar de acordo com opcionais.

MOTOR	D13C420	D13C460	D13C500	D13C540
Potência	420 cv - 309kW (1400-1900 rpm)	460 cv - 338 kW (1400-1900 rpm)	500 cv - 368 kW (1400-1900 rpm)	540 cv - 397 kW (1450-1900 rpm)
Torque	2100 Nm (1000-1400 rpm)	2300 Nm (1000-1400 rpm)	2500 Nm (1050-1400 rpm)	2600 Nm (1050-1450 rpm)
Número de cilindros	6	6	6	6
Número de válvulas / cilindro	4	4	4	4
Cilindrada (litros)	12,8	12,8	12,8	12,8
Freio motor	VEB410*	VEB410*	VEB510	VEB510
Emissões	CONAMA P7	CONAMA P7	CONAMA P7	CONAMA P7
Tipo de injeção	Injeção direta com unidades injetoras e gerenciamento eletrônico			

* VEB510 opcional

Transmissão	AT2612F	AT2612F + ASO-ULC (Super reduzida)	ATO2612F + ASO-C (Super reduzida)
Tipo	Automatizada	Automatizada	Automatizada (Overdrive)
Trocas de marcha	Manual ou Automático	Manual ou Automático	Manual ou Automático
Número de marchas a frente	12	14 (12 + 2 super-reduzidas)	13 (12 + 1 super-reduzida)
Número de marchas a ré	4	6	6
Relações de Transmissão	Baixa / Alta	Baixa / Alta	Baixa / Alta
Crawler	-	32,04 / 19,38	17,54
1ª/2ª	14,94 / 11,73	14,94 / 11,73	11,73 / 9,21
3ª/4ª	9,04 / 7,09	9,04 / 7,09	7,09 / 5,57
5ª/6ª	5,54 / 4,35	5,54 / 4,35	4,35 / 3,41
7ª/8ª	3,44 / 2,70	3,44 / 2,70	2,70 / 2,12
9ª/10ª	2,08 / 1,63	2,08 / 1,63	1,63 / 1,28
11ª/12ª	1,27 / 1,00	1,27 / 1,00	1,00 / 0,78
Ré 1/Ré 2	17,48 / 2 13,73	37,49 / 17,48	20,53 / 13,73
Ré 3/Ré 4	4,02 / 3,16	13,73 / 8,62	10,78 / 4,72
Ré 5/Ré 6	-	4,02 / 3,16	3,16 / 2,48
Capacidade de óleo (l)	16	17,6	17,6

FREIOS	
Tipo	Tambor/Disco com ABS e EBS*
Freio motor	VEB 410/510cv
Estacionamento	Mola acumuladora com acionamento pneumático
Freio auxiliar	Retarder (opc.)

* Sistema de freios eletrônico (EBS) com função antitravamento (ABS).



EIXO DIANTEIRO	
Tipo	Perfil "I" em Aço Forjado
Cubos	Lubrificados a graxa e livres de manutenção
Capacidades de carga (t)	7,5 / 9,0 / 10,0

SUSPENSÃO DIANTEIRA	FST-PAR3	FST-PAR5
Tipo	Parabólica	Parabólica
Amortecedores	2 de dupla ação	2 de dupla ação
Barra estabilizadora	Sim	Sim

EIXOS TRASEIROS	RTH2610F	RTH3210F	RTH3312	RTH3815**
Tipo	Simplex velocidade	Simplex velocidade	Simplex velocidade	Simplex velocidade
Redução nos cubos	Sim	Sim	Sim	Sim
Tipo de carcaça	Fundida	Fundida	Fundida	Fundida
CMT (t)	100	100/130*	100/150*	150/225*
Relações de redução	3.33:1	3.33:1	3.61:1	
	3.46:1	3.46:1	3.76:1	
	3.61:1	3.61:1	4.12:1	4,14:1
	3.76:1	3.76:1	4.55:1	4,58:1
	3.97:1	3.97:1	5.41:1	5,43:1
	4.12:1	4.12:1	6.18:1	7,22:1
	4.55:1	4.55:1	7.21:1	
Capacidade de óleo (l)	26,5 + 23 (ar) 26,5 + 24 (mola)	26,5 + 24	26,5 + 24	27 + 24
Bloqueio de diferencial	Sim	Sim	Sim	Sim

*Ver tabela de combinação entre eixo e transmissão

** Sob consulta. Não disponível com entre eixos 3.000 mm

SUSPENSÃO TRASEIRA	RADD-TR2	RADD-TR3	RADD-GR*
Tipo	Semielíptica	Parabólica	Pneumática
Amortecedores	2	2	4
Barra estabilizadora	Não	Não	Sim
Freio	Tambor	Tambor	Disco
Capacidade vertical (t)	26,0 / 32,0	38,0	21,0

* Opcional de LIFT-BAS (Suspensor)

*LIFT-BAS - Na posição central (em automático), o 2º eixo abaixa e acopla automaticamente ao atingir a carga de 10,5 t no 1º eixo de tração.

*LIFT-BAS - Manualmente, comandando a tecla na posição superior, o 2º eixo é elevado e desacoplado caso a carga no 1º seja inferior a 10,5 t.

CAPACIDADE DE CARGA (t)	RADD-GR	RADD-TR2	RADD-TR3	RADD-TR3
Tipo de suspensão traseira	RADD-GR	RADD-TR2	RADD-TR2	RADD-TR3
Tipo de suspensão dianteira	FST-PAR3	FST-PAR3	FST-PAR3	FST-PAR5
Modelos de eixo traseiro	RTH2610F	RTH3210F	RTH3312	RTH3815
Dianteira	7,5	7,5* / 9,0 / 10,0	9,0 / 10,0	10,0
Traseira	21,0	26,0 / 32,0	32,0	38,0
PBT - Técnico	28,5	33,5 a 42,0	41,0 / 42,0	48,0
CMT	100	100/130**	100/150**	150

* Disponível somente com capacidade de carga na traseira de 26,0 t

**Ver tabela de combinação entre eixo e transmissão

CMT (t)	RTH3210F		RTH3312		RTH3815
Caixa 12 marchas (AT2612F)	100 t	130 t	100 t	150 t	150 t
Relações de transmissão	< 4,12:1	≥ 4,12:1	< 4,12:1	≥ 4,12:1	-
Caixa 13 marchas (ATO2612F + ASO-C)	100 t	130 t	100 t	150 t	150 t
Relações de transmissão	< 4,55:1	≥ 4,55:1	< 4,55:1	≥ 4,55:1	-
Caixa de 14 marchas (AT2612F + ASO-ULC)	100 t	130 t	100 t	150 t	150 t
Relações de transmissão	< 3,61:1	≥ 3,61:1	< 3,61:1	≥ 3,61:1	-

Para CMT maiores, ver Informativo da Engenharia de Vendas sobre Carga Indivisível

CHASSIS	
Tipo	Perfil "U"
Material	LNE60
Bitola (mm)	850
Altura da alma (mm)	300
Largura da aba (mm)	90
Espessura da longarina (mm)	8
Tipo de reforço	5 (quando aplicável)

SISTEMA ELÉTRICO	
Tensão nominal	24V
Bateria (em série)	2x225 Ah/ 12V
Alternador	110A/28V
	120A/28V (opc)
	150A/28V (opc)

EMBREGEM	
Tipo	Monodisco de fricção a seco tipo push-type
Acionamento	Automático (I-Shift)
Diâmetro do disco (mm)	430

CABINES	CAB-SLP	CAB-HSLP	CAB-HSLP
Tipo	Leito baixa	Leito alta (Globetrotter)	Leito extra alta (Globetrotter XL)
Tipo de suspensão	Pneumática	Pneumática	Pneumática

