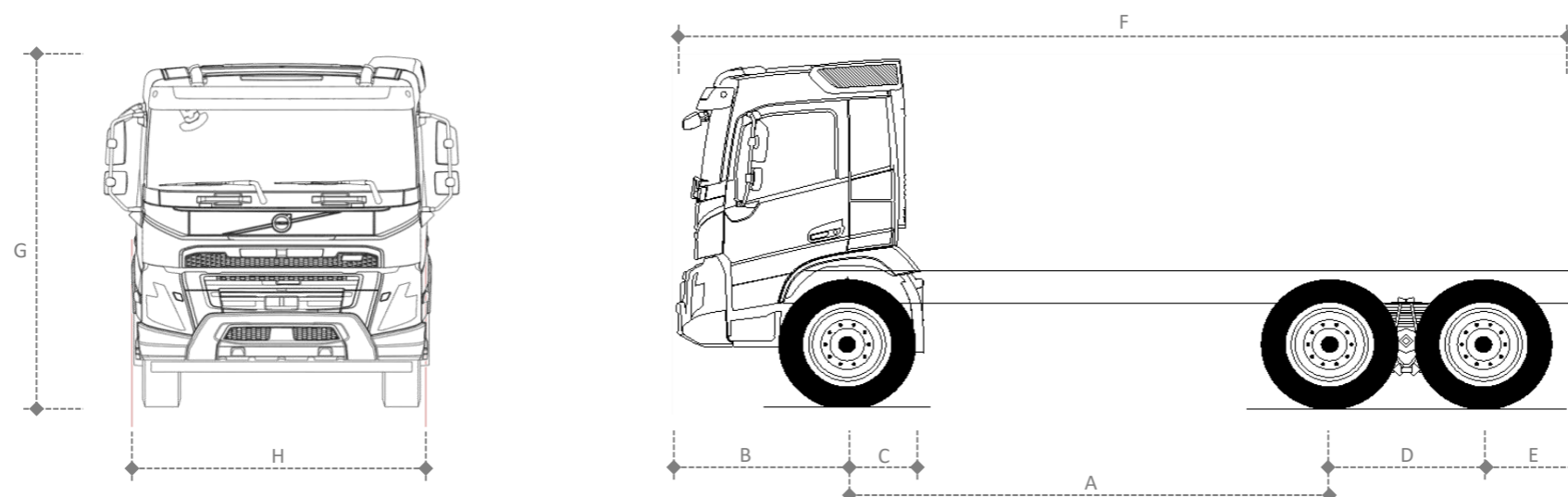


VOLVO FMX MAX 6x6R

Especificações Técnicas



VERSÃO	3700	4300	4600
DIMENSÕES (mm)			
A Entre eixos	3700	4300	4600
B Balanço dianteiro	1520	1520	1520
C Distância eixo dianteiro/implemento	572 / 996	572 / 996	572 / 996
D Distância entre os eixos traseiros	1370	1370	1370
E Balanço traseiro	825	1175	1175
F Comprimento total	7415	9565	10015
G Altura da cabine diurna/leito, descarregado	3269	3269	3269
H Largura da cabine	2490	2490	2490
Raio de giro	9926	11054	11619
PESOS (kg)			
Tara eixo dianteiro	6259	6394	6414
Tara no eixo traseiro	4482	4582	4597
Tara total do chassi	10741	10976	11011
Tanque de combustível	345	420	420

Especificação básica: suspensão traseira parabólica, freio a tambor, cabine diurna, sem defletores de ar, pneus 325/95 R24.

Para cabines CAB-HSLP somar 374 mm à altura.

Peso para veículos com especificação básica, em ordem de marcha, com estepe e sem motorista. Tolerância de 3%.

Todas as medidas e pesos são referência e podem variar de acordo com opcionais.

MOTOR	D13K460	D13K500
Potência	460 cv - 338 kW (1400-1800 rpm)	500 cv - 368 kW (1400-1800 rpm)
Torque	2300 Nm (945-1400 rpm)	2500 Nm (980-1400 rpm)
Número de cilindros	6	6
Número de válvulas / cilindro	4	4
Cilindrada (litros)	12,8	12,8
Freio motor	VEB+	VEB+
Emissões	CONAMA P8	CONAMA P8
Tipo de injeção	Common Rail	

Transmissão	AT2612 G	AT2612 G + ASO-ULC (Super reduzida)	ATO2612 + ASO-C (Super reduzida)
Tipo	Automatizada	Automatizada	Automatizada (Overdrive)
Trocas de marcha	Manual ou Automático	Manual ou Automático	Manual ou Automático
Número de marchas a frente	12	14 (12 + 2 super-reduzidas)	13 (12 + 1 super-reduzida)
Número de marchas a ré	4	6	6
Relações de Transmissão	Baixa / Alta	Baixa / Alta	Baixa / Alta
Crawler	-	32,04 / 19,38	17,54
1ª/2ª	14,94 / 11,73	14,94 / 11,73	11,73 / 9,21
3ª/4ª	9,04 / 7,09	9,04 / 7,09	7,09 / 5,57
5ª/6ª	5,54 / 4,35	5,54 / 4,35	4,35 / 3,41
7ª/8ª	3,44 / 2,70	3,44 / 2,70	2,70 / 2,12
9ª/10ª	2,08 / 1,63	2,08 / 1,63	1,63 / 1,28
11ª/12ª	1,27 / 1,00	1,27 / 1,00	1,00 / 0,78
Ré 1/Ré 2	17,48 / 2 13,73	37,49 / 17,48	20,53 / 13,73
Ré 3/Ré 4	4,02 / 3,16	13,73 / 8,62	10,78 / 4,72
Ré 5/Ré 6	-	4,02 / 3,16	3,16 / 2,48
Capacidade de óleo (l)	16	17,6	17,6

FREIOS	
Tipo	Tambor com ABS e EBS*
Freio motor	VEB+
Estacionamento	Mola acumuladora com acionamento pneumático
Freio auxiliar	Não disponível

* Sistema de freios eletrônico (EBS) com função antitravamento (ABS).

Desenvolvido pelo Departamento de Engenharia de Vendas. Fotos meramente ilustrativas.

A Volvo do Brasil reserva-se o direito de alterar as especificações técnicas dos produtos sem prévio aviso. Alguns equipamentos são opcionais. www.volvo.com.br

EIXO DIANTEIRO		
Tipo	Perfil "I" em Aço Forjado	
Relação do eixo	5,19:1 / 6,89:1	
Cubos	Lubrificados a graxa e livres de manutenção	
Capacidades de carga (t)	10,0	
Relação possíveis	Relação Combinada caixa/eixo	Relação da caixa
	4,14:1	0,794:1
	4,58:1	0,875:1
	5,43:1	1,040:1
	7,22:1	1,040:1

SUSPENSÃO DIANTEIRA		FST-PAR5
Tipo	Parabólica	
Amortecedores	2 de dupla ação	
Barra estabilizadora	Sim	

EIXOS TRASEIROS		RTH3815
Tipo	Simples velocidade	
Redução nos cubos	Sim	
Tipo de carcaça	Fundida	
CMT (t)	150 / 225*	
Relações de redução	4,14:1	
	4,58:1	
	5,43:1	
	7,22:1	
Capacidade de óleo (l)	27 + 24	
Bloqueio de diferencial	Sim	

* Ver tabela de combinação entre eixo e transmissão

SUSPENSÃO TRASEIRA		RADD-TR3
Tipo	Parabólica	
Amortecedores	2	
Barra estabilizadora	Sim	
Freio	Tambor	
Capacidade vertical (t)	38,0	

CAPACIDADE DE CARGA (t)		
Tipo de suspensão traseira	RADD-TR3	
Tipo de suspensão dianteira	FST-PAR5	
Modelos de eixo traseiro	RTH3815	
Dianteira	10,0	
Traseira	38,0	
PBT - Técnico	48,0	
CMT	150 / 225*	

* Ver tabela de combinação entre eixo e transmissão

CMT (t)		RTH3815	
Caixa 12 marchas (AT2612 G F)	150 t	225 t	
Relações de transmissão	< 7,22:1	≥ 7,22:1	
Caixa 13 marchas (ATO2612F + ASO-C)	150 t	150 t	
Relações de transmissão	-	-	
Caixa de 14 marchas (AT2612 G F + ASO-ULC)	150 t	225 t	
Relações de transmissão	< 5,43:1	≥ 5,43:1	

CHASSIS	
Tipo	Perfil "U"
Material	LNE60
Bitola (mm)	850
Altura da alma (mm)	300
Largura da aba (mm)	90
Espessura da longarina (mm)	8
Tipo de reforço	5 (quando aplicável)

SISTEMA ELÉTRICO	
Tensão nominal	24V
Bateria (em série)	2x170 Ah / 12V 2x225 Ah / 12V
Alternador	150A/24V

EMBREAGEM	
Tipo	Monodisco de fricção a seco tipo push-type
Acionamento	Automático (I-Shift)
Diâmetro do disco (mm)	430

CABINES	CAB-DAY	CAB-SLP	CAB-HSLP
Tipo	Estendida	Leito baixa	Leito alta
Tipo de suspensão	Mola ou Pneumática	Mola ou Pneumática	Mola ou Pneumática

Desenvolvido pelo Departamento de Engenharia de Vendas. Fotos meramente ilustrativas.

A Volvo do Brasil reserva-se o direito de alterar as especificações técnicas dos produtos sem prévio aviso. Alguns equipamentos são opcionais. www.volvo.com.br